

Generadores de vacío neumáticos RECB MATCH

Capacidad de aspiración 52,5 l/min - Capacidad de carga hasta 25 kg

Adecuado para aplicaciones específicas de ramo

Aplicación

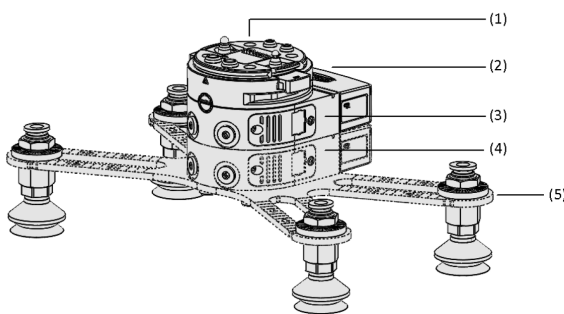
- Manipulación de piezas porosas y flexibles, como cajas de cartón llena en procesos de paletizado
- Utilización en procesos logísticos (pick & pack) al manipular envases, bolsas o embalajes de cartón
- Utilización en procesos totalmente automatizados con cortos tiempos de ciclo
- Utilización en procesos interconectados gracias a la tecnología inteligente de dos zonas
- Generación directa de vacío end-of-arm para garras de pequeña y gran superficie



Generadores de vacío neumáticos RECB MATCH

Diseño

- Conexión apta para todos los módulos de cambio rápido RMQC de la plataforma MATCH (1)
- Pantalla LED intuitiva e interfaz NFC (2) para una cómoda transferencia de datos mediante el smartphone
- Tecnología eco-nozzle integrada (3) con toberas y válvulas de fácil acceso
- Posibilidad de dos circuitos de vacío independientes mediante la combinación de dos módulos eyectores (4)
- Conjuntos predefinidos con diferentes garras (5) o placa de conexión universal



Diseño del sistema Generadores de vacío neumáticos RECB MATCH

Productos destacados

- Generador de vacío neumático con unidad de cambio rápido para una gran diversidad de aplicaciones y flexibilidad en el diseño de las garras
- La alta capacidad de aspiración directamente en la garra aumenta la fiabilidad del proceso y reduce los tiempos de ciclo
- La generación de vacío con eficiencia energética mediante la tecnología eco-nozzle y el ahorro automático de aire reduce los costes operativos hasta en un 60 %
- Posibilidad de configurar de forma sencilla y con ahorro de tiempo dos circuitos de vacío independientes
- Puesta en marcha asistida por software para un uso rápido y sin complicaciones



Generador de vacío neumático RECB MATCH manipulando envases de cartón

Generadores de vacío neumáticos RECB MATCH

Capacidad de aspiración 52,5 l/min - Capacidad de carga hasta 25 kg

Clave de nomenclatura Generadores de vacío neumáticos RECB MATCH

RECB	-	24V-DC	-	NO	-	PXR-I	-	1C	-	MATCH
1		2		3		4		5		6

1 - Designación breve

Código	Version
RECB	RECB

2 - Tensión

Código	Tensión
24V-DC	Tensión continua

3 - Posición de reposo válvula de aspiración

Código	Modelo
NC	Cerrado sin energía
NO	Abierto sin corriente

4 - Garra

Código	Modelo
PXR-I	PXR (I forma)
PXR-X	PXR (X forma)
PXT-1	PXT (1 raíl)
PXT-2	PXT (2 raíles)
UNI	Conexión universal

5 - Canales de vacío

Código	Modelo
1C	1 canal de vacío
2C	2 canales de vacío

6 - Diseño

Código	Modelo
MATCH	MATCH

El generador de vacío neumático RECB MATCH está disponible en las siguientes variantes:

- Con garra PXR montada
- Con brida de conexión para el kit de garras PXT
- Con placa de conexión universal montada

Datos de pedido Generadores de vacío neumáticos RECB MATCH

Tipo	Número de artículo
RECB 24V-DC NC PXR-I 1C MATCH	10.02.03.00377
RECB 24V-DC NO PXR-I 1C MATCH	10.02.03.00375
RECB 24V-DC NC PXR-I 2C MATCH	10.02.03.00408
RECB 24V-DC NO PXR-I 2C MATCH	10.02.03.00379
RECB 24V-DC NC PXR-X 1C MATCH	10.02.03.00378
RECB 24V-DC NO PXR-X 1C MATCH	10.02.03.00376
RECB 24V-DC NC PXR-X 2C MATCH	10.02.03.00409
RECB 24V-DC NO PXR-X 2C MATCH	10.02.03.00407

Tipo	Número de artículo
RECB 24V-DC NC PXT-1 1C MATCH	10.02.03.00394
RECB 24V-DC NO PXT-1 1C MATCH	10.02.03.00397
RECB 24V-DC NC PXT-2 1C MATCH	10.02.03.00395
RECB 24V-DC NO PXT-2 1C MATCH	10.02.03.00398
RECB 24V-DC NC PXT-2 2C MATCH	10.02.03.00400
RECB 24V-DC NO PXT-2 2C MATCH	10.02.03.00405

Tipo	Número de artículo
RECB 24V-DC NC UNI 1C MATCH	10.02.03.00401
RECB 24V-DC NO UNI 1C MATCH	10.02.03.00402
RECB 24V-DC NC UNI 2C MATCH	10.02.03.00403
RECB 24V-DC NO UNI 2C MATCH	10.02.03.00404

Generadores de vacío neumáticos RECB MATCH

Capacidad de aspiración 52,5 l/min - Capacidad de carga hasta 25 kg

Datos de pedido Repuestos Generadores de vacío neumáticos RECB MATCH

Parte de repuesto		Número de artículo
Juego de piezas de repuesto	ERS RECB SD	10.02.03.00422
Juego de piezas de repuesto	ERS SEP-13 6xRUE-KLAP	10.02.01.01449
Módulo eyector	SEP HV 2 14 13 S	10.02.01.01493

Tipo	Parte de repuesto		Número de artículo
PXR (I-forma)	Ventosa de fuelle (redonda)	SPB1 30 ED-65 G1/4-AG	10.01.06.04530
PXR (X-forma)	Ventosa de fuelle (redonda)	SPB1 30 ED-65 G1/4-AG	10.01.06.04530
PXT (1-travesaño)	Junta tórica	O-RING 10.3x2.4 NBR-70	10.07.08.00090

Datos de pedido Accesorios Generadores de vacío neumáticos RECB MATCH

Tipo	PXR (I-forma)	PXR (X-forma)	PXT (2-travesaño)	PXT (1-travesaño)	Connecteur universel
RECB MATCH	10.02.03.00408	10.02.03.00409	10.02.03.00398	10.02.03.00397	10.02.03.00403

Accesorios		Número de artículo
Grupo válvula electromagnética	VENT-BGR EMVP-5 3/2 NC 24V-DC	10.08.09.00032

Generadores de vacío neumáticos RECB MATCH

Capacidad de aspiración 52,5 l/min - Capacidad de carga hasta 25 kg

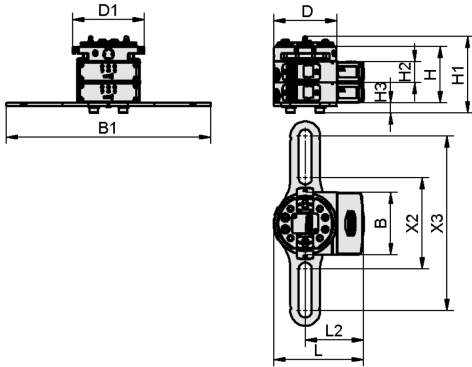
Datos técnicos Generadores de vacío neumáticos RECB MATCH

Tipo	con	Tensión [V]	Capacidad de aspiración max. [l/min]	Max. vacío [mbar]	Válvula de control	Pot. nominal [W]	Tensión	Intens. nominal [A]	presión de operativa	Temperatura de uso
RECB 24V-DC NC PXR-I 1C MATCH	PXR (forma de I)	24V - DC	52,5	850	Cerrada sin corriente	1,00	24V - DC	0,0	3,00 ... 7,00 bar	0 ... 50 °C
RECB 24V-DC NO PXR-I 1C MATCH	PXR (forma de I)	24V - DC	52,5	850	Abierta sin corriente	1,51	24V - DC	0,1	3,00 ... 7,00 bar	0 ... 50 °C
RECB 24V-DC NC PXR-I 2C MATCH	PXR (forma de I)	24V - DC	52,5	850	Cerrada sin corriente	2,00	24V - DC	0,1	3,00 ... 7,00 bar	0 ... 50 °C
RECB 24V-DC NO PXR-I 2C MATCH	PXR (forma de I)	24V - DC	52,5	850	Abierta sin corriente	3,00	24V - DC	0,1	3,00 ... 7,00 bar	0 ... 50 °C
RECB 24V-DC NC PXR-X 1C MATCH	PXR (forma de X)	24V - DC	52,5	850	Cerrada sin corriente	1,00	24V - DC	0,0	3,00 ... 7,00 bar	0 ... 50 °C
RECB 24V-DC NO PXR-X 1C MATCH	PXR (forma de X)	24V - DC	52,5	850	Abierta sin corriente	1,51	24V - DC	0,1	3,00 ... 7,00 bar	0 ... 50 °C
RECB 24V-DC NC PXR-X 2C MATCH	PXR (forma de X)	24V - DC	52,5	850	Cerrada sin corriente	2,00	24V - DC	0,1	3,00 ... 7,00 bar	0 ... 50 °C
RECB 24V-DC NO PXR-X 2C MATCH	PXR (forma de X)	24V - DC	52,5	850	Abierta sin corriente	3,00	24V - DC	0,1	3,00 ... 7,00 bar	0 ... 50 °C
RECB 24V-DC NC PXT-1 1C MATCH	PXT (1 raíl)	24V - DC	52,5	850	Cerrada sin corriente	1,00	24V - DC	0,0	3,00 ... 7,00 bar	0 ... 50 °C
RECB 24V-DC NO PXT-1 1C MATCH	PXT (1 raíl)	24V - DC	52,5	850	Abierta sin corriente	1,51	24V - DC	0,1	3,00 ... 7,00 bar	0 ... 50 °C
RECB 24V-DC NC PXT-2 1C MATCH	PXT (2 barras raíles)	24V - DC	52,5	850	Cerrada sin corriente	1,00	24V - DC	0,0	3,00 ... 7,00 bar	0 ... 50 °C
RECB 24V-DC NO PXT-2 1C MATCH	PXT (2 barras raíles)	24V - DC	52,5	850	Abierta sin corriente	1,51	24V - DC	0,1	3,00 ... 7,00 bar	0 ... 50 °C
RECB 24V-DC NC PXT-2 2C MATCH	PXT (2 barras raíles)	24V - DC	52,5	850	Cerrada sin corriente	2,00	24V - DC	0,1	3,00 ... 7,00 bar	0 ... 50 °C
RECB 24V-DC NO PXT-2 2C MATCH	PXT (2 barras raíles)	24V - DC	52,5	850	Abierta sin corriente	3,00	24V - DC	0,1	3,00 ... 7,00 bar	0 ... 50 °C
RECB 24V-DC NC UNI 1C MATCH	Conexión universal	24V - DC	52,5	850	Cerrada sin corriente	1,00	24V - DC	0,0	3,00 ... 7,00 bar	0 ... 50 °C
RECB 24V-DC NO UNI 1C MATCH	Conexión universal	24V - DC	52,5	850	Abierta sin corriente	1,51	24V - DC	0,1	3,00 ... 7,00 bar	0 ... 50 °C
RECB 24V-DC NC UNI 2C MATCH	Conexión universal	24V - DC	52,5	850	Cerrada sin corriente	2,00	24V - DC	0,1	3,00 ... 7,00 bar	0 ... 50 °C
RECB 24V-DC NO UNI 2C MATCH	Conexión universal	24V - DC	52,5	850	Abierta sin corriente	3,00	24V - DC	0,1	3,00 ... 7,00 bar	0 ... 50 °C

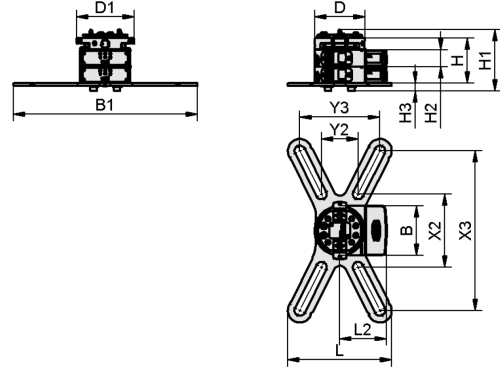
Generadores de vacío neumáticos RECB MATCH

Capacidad de aspiración 52,5 l/min - Capacidad de carga hasta 25 kg

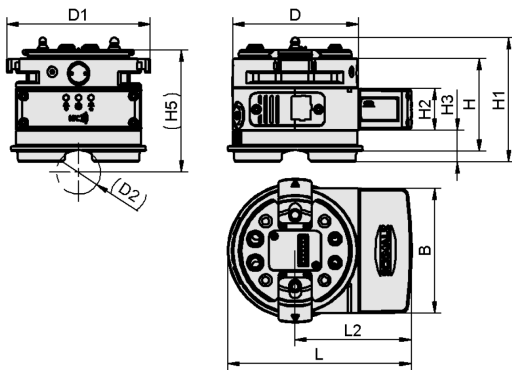
Datos de diseño Generadores de vacío neumáticos RECB MATCH



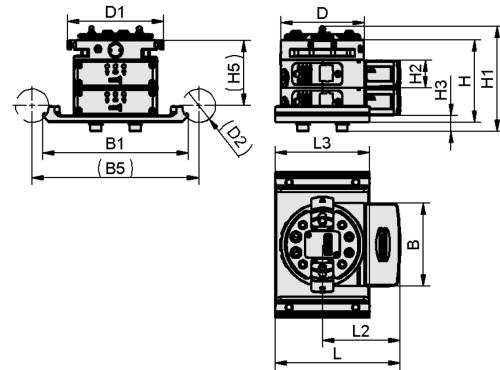
RECB PXR-I MATCH



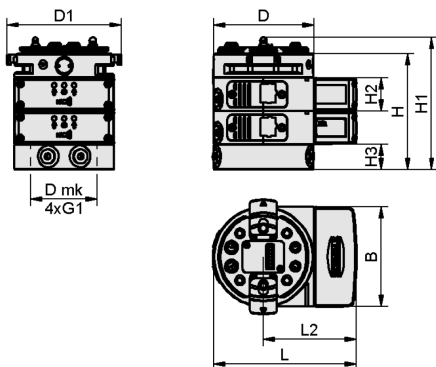
RECB PXR-X MATCH



RECB PXT-1 MATCH



RECB PXT-2 MATCH



RECB UNI MATCH

Generadores de vacío neumáticos RECB MATCH

Capacidad de aspiración 52,5 l/min - Capacidad de carga hasta 25 kg

Datos de diseño Generadores de vacío neumáticos RECB MATCH

Tipo	B [mm]	B1 [mm]	B5 [mm]	D [mm]	D1 [mm]	D2 [mm]	Dmk [mm]	G1	H [mm]	H1 [mm]	H2 [mm]	H3 [mm]	H5 [mm]	L [mm]	L2 [mm]	L3 [mm]	X2 [mm]	X3 [mm]	Y3 [mm]	Y2 [mm]
RECB 24V-DC NC PXR- I 1C MATCH	75	246	-	75,5	86,2	-	-	-	43,0	67,5	25	12	-	107,5	70	-	110	210,0	-	-
RECB 24V-DC NO PXR- I 1C MATCH	75	246	-	75,5	86,2	-	-	-	43,0	67,5	25	12	-	107,5	70	-	110	210,0	-	-
RECB 24V-DC NC PXR- I 2C MATCH	75	246	-	75,5	86,2	-	-	-	68,0	92,5	25	12	-	107,5	70	-	110	210,0	-	-
RECB 24V-DC NO PXR- I 2C MATCH	75	246	-	75,5	86,2	-	-	-	68,0	92,5	25	12	-	107,5	70	-	110	210,0	-	-
RECB 24V-DC NC PXR- X 1C MATCH	75	276	-	75,5	86,2	-	-	-	43,0	67,5	25	12	-	156,0	70	-	110	240,0	120,0	55
RECB 24V-DC NO PXR- X 1C MATCH	75	276	-	75,5	86,2	-	-	-	43,0	67,5	25	12	-	156,0	70	-	110	240,0	120,0	55
RECB 24V-DC NC PXR- X 2C MATCH	75	276	-	75,5	86,2	-	-	-	68,0	92,5	25	12	-	156,0	70	-	110	240,0	120,0	55
RECB 24V-DC NO PXR- X 2C MATCH	75	276	-	75,5	86,2	-	-	-	68,0	92,5	25	12	-	156,0	70	-	110	240,0	120,0	55
RECB 24V-DC NC PXT-1 1C MATCH	75	-	-	75,5	86,2	26,5	-	-	55,5	74,5	25	19	70	110,5	70	-	-	-	-	-
RECB 24V-DC NO PXT-1 1C MATCH	75	-	-	75,5	86,2	26,5	-	-	55,5	74,5	25	19	70	110,5	70	-	-	-	-	-
RECB 24V-DC NC PXT-2 1C MATCH	75	131	150	75,5	86,2	30,0	-	-	49,0	69,5	25	14	34	112,5	70	85,0	-	-	-	-

Generadores de vacío neumáticos RECB MATCH

Capacidad de aspiración 52,5 l/min - Capacidad de carga hasta 25 kg

Tipo	B [mm]	B1 [mm]	B5 [mm]	D [mm]	D1 [mm]	D2 [mm]	Dmk [mm]	G1	H [mm]	H1 [mm]	H2 [mm]	H3 [mm]	H5 [mm]	L [mm]	L2 [mm]	L3 [mm]	X2 [mm]	X3 [mm]	Y3 [mm]	Y2 [mm]
RECB 24V-DC NO PXT-2 1C MATCH	75	131	150	75,5	86,2	30,0	-	-	49,0	69,5	25	14	34	112,5	70	85,0	-	-	-	-
RECB 24V-DC NC PXT-2 2C MATCH	75	131	150	75,5	86,2	30,0	-	-	74,0	94,5	25	14	59	112,5	70	85,0	-	-	-	-
RECB 24V-DC NO PXT-2 2C MATCH	75	131	150	75,5	86,2	30,0	-	-	74,0	94,5	25	14	59	112,5	70	85,0	-	-	-	-
RECB 24V-DC NC UNI 1C MATCH	75	-	-	75,5	86,2	-	50	M6-HE	62,0	74,5	25	19	-	107,5	70	-	-	-	-	-
RECB 24V-DC NO UNI 1C MATCH	75	-	-	75,5	86,2	-	50	M6-HE	62,0	74,5	25	19	-	107,5	70	-	-	-	-	-
RECB 24V-DC NC UNI 2C MATCH	75	-	-	75,5	86,2	-	50	M6-HE	87,0	99,5	25	19	-	107,5	70	-	-	-	-	-
RECB 24V-DC NO UNI 2C MATCH	75	-	-	75,5	86,2	-	50	M6-HE	87,0	99,5	25	19	-	107,5	70	-	-	-	-	-